

**ECO CLEAN 150**

**Die Vorteile des ECO CLEAN 150:**

- *verringert Gefahr nosokomialer Infektionen (Krankenhauskeime)*
- *Schutz des Krankenhauspersonals und der Ärzte*
- *Kostenersparnis gegenüber herkömmlichen Luftreinigungsgeräten durch technische Überlegenheit*
- *Verbesserung des Krankenhaus Ansehens*
- *Als mobile und integrierte Version (Klimaanlage) weh-  
ältlich*



**EXCLUSIVER  
VERTRIEBSPARTNER**

**Orwimed GmbH**

- *Vereinbaren Sie einen Termin und überzeugen Sie sich von der Wirkweise des ECO Clean 150*

***Nosokomiale  
Infektionen?***

***Wir haben die  
Lösung!***



Barbarastraße 50 b  
46284 Dorsten  
Telefon: 02362 6074225  
Fax: 02362 6074210  
E-Mail: [info@orwimed.de](mailto:info@orwimed.de)  
[www.orwimed.de](http://www.orwimed.de)

**Orwimed GmbH**

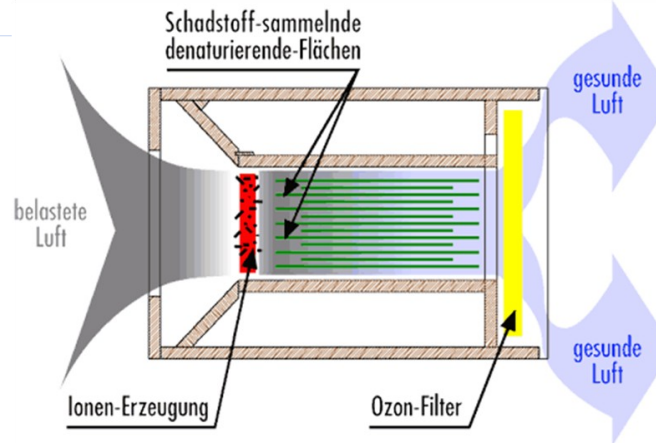
## ECO-CLEAN E150 Die Revolution im Bereich Raumlufreinigung

Der Eco Clean 150 ist ein innovatives Luftreinigungsgerät das nachweislich und messbar Schadstoffe aus der Luft filtert.

Anders als bei herkömmliche Luftreinigungsgeräten werden die Schadstoffe nicht einfach aufgefangen sondern durch die oligodynamisch wirksame Oberfläche der Niederschlagungselektroden aktiv abgebaut. Dadurch wird eine Rekontamination der Luft vermieden.

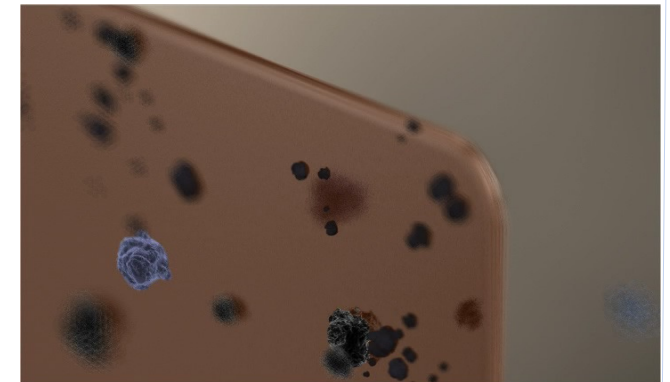


## Nie wieder Schädigung Ihres Rufes durch Nosokomiale Infektionen...



Durch sein neuartiges Filtersystem ist die Wartung, anders als bei konventionellen Luftreinigungsgeräten, unproblematisch und kostengünstig. Da die Keime im Filter nicht nur gesammelt, sondern abgetötet werden, kann der alte Filter gereinigt oder im Hausmüll entsorgt werden.

Der ECO Clean arbeitet mit einem völlig neuartigen Stromsparventilator, der Ionenwind erzeugt. Dadurch ist er sehr geräuscharm 20–26 dB (zum Vergleich: ein durchschnittlicher Computer erzeugt 45 dB) und stromsparend.



Durch das bei der Ionenerzeugung entstehende Ozon werden sämtliche uns bekannten Mikroorganismen wie

- Viren
- Bakterien
- Keime
- Schimmelpilze
- Sporen
- Gerüche

abgetötet. Ultrafeine Partikel werden agglomeriert. Das überschüssige Ozon wird dann über einen weiteren speziellen Filter abgeschieden, so dass nur gesunde Luft austritt.